

架装装備

● = 標準装備 △ = オプション

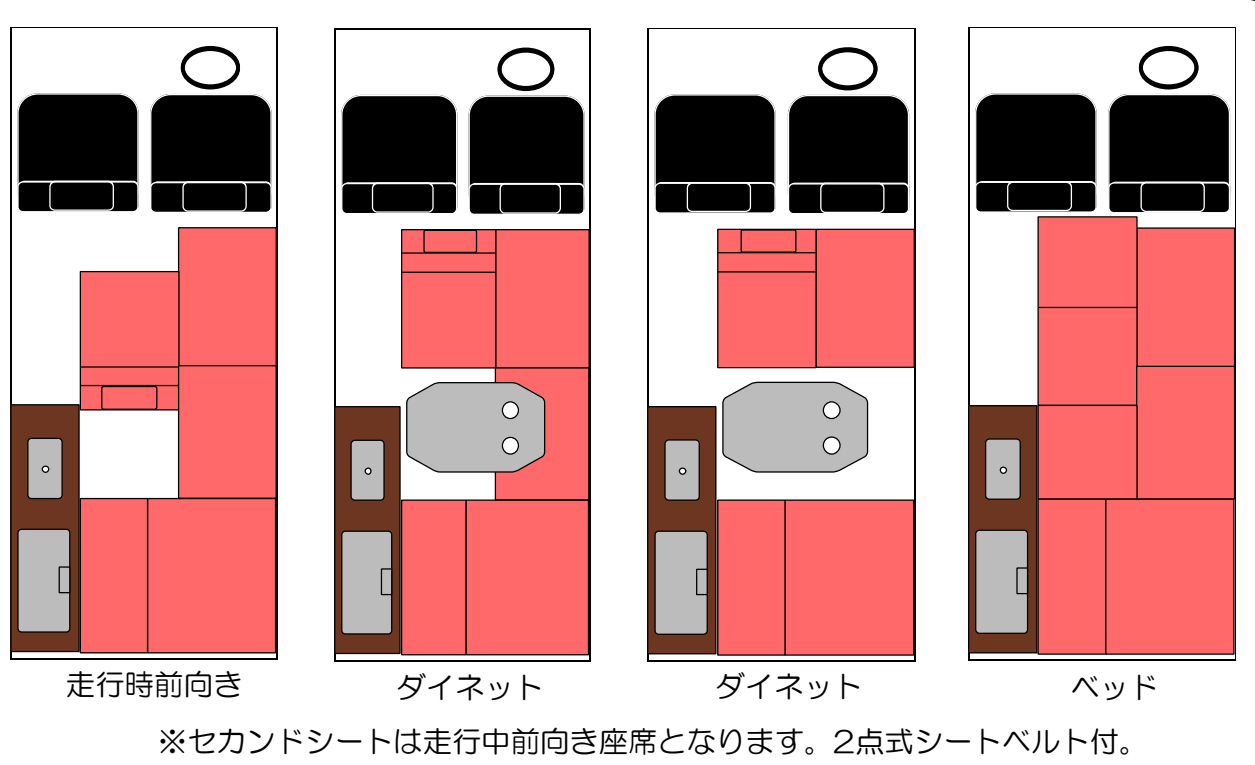
仕 様	Sタイプ	Fタイプ	F1タイプ	2シータータイプ
	8ナンバー	8ナンバー	8ナンバー	4ナンバー
シェル(アルミ&FRPで軽量化された高剛性ボディ)	●	●	●	●
断熱ウレタン付きフルトリム、床 クッションフロア貼り	●	●	●	●
運転席&助手席リクライニングシート(ハイゼットジャンホ エキストラ 純正シート表皮)	●	●	●	●
キャビンリア背抜き加工(フロントキャビンとリア居室は一体になってます。)	●	●	●	●
メイン照明(LED灯) × 1 壁灯 × 1	●	●	●	●
ポップアップルーフ (ナイロンテント生地、大型網窓付)	●	●	●	●
セカンドシート(横向き座席)	●			
セカンドシート(前向き後ろ向き座席)		●		
セカンドシート(前向き1人用座席)			●	
簡易ベッド ※後部脱着式ベッド(アルミフレーム)				△
① サブバッテリー-走行充電システム(昇圧タイプ)	●	●	●	
② 6連スイッチパネル	●	●	●	
③ インバーター1500W	●	●	●	
④ メイン、サブ充電バッテリーオートチャージャー、プロテクター	●	●	●	
⑤ 冷蔵庫 18ℓ (冷却可能温度 +10℃~-18℃)上部テーブル付	●	●	●	
⑥ ギャレ(ミニシンク、10ℓタンク、電動ポンプ、冷蔵庫組込)	●	●	●	
⑦ 二段ベッド (1100mm×1830mm) ※ポップアップルーフを開いて使用。	●	●	●	△
⑧ テーブル (カップホルダー付 ベット時取外し可)	●	●	●	
⑨ 外部AC100V入力コンセント	●	●	●	
⑩ DC二口コンセント・AC100V二口コンセント(インバーターと外部入力自動切替)	●	●	●	
後部大型扉(上部・下部)・後部超大型扉	△	△	△	●(大型扉取付)

テントむし 諸元			
全 長	3,390mm		
全 幅	1,470mm		
全 高	1,980mm		
乗車定員	S・Fタイプ	F1タイプ	2シーター
	4名	3名	2名
就寝定員	4名	4名	OPベッド

ダイハツ ハイゼットトラック 諸元	
スタンダード/エキストラ・2WD/4WD・CVT/5MT	
最高出力/最大トルク：53ps/6.1kg	
タンク容量：ガソリン34ℓ	
排気量：658cc	

ベース車カラー	
基本色	・ ホワイト(W19) ・ ブライトシルバーメタリック(S28)
選べるカラーパック	・ オフビートカーキメタリック(G55) ・ アイスグリーン(G62) ・ トニコオレンジメタリック(R71) ・ ブラックマイカメタリック(X07)

F1タイプ
3名乗車定員



■上記価格は2024年2月1日現在の希望小売価格です。又、価格、装備等は、品質向上の為予告なく変更される場合があります。
 ■内容や金額は、やむを得ない事情によりご契約後でも変更や廃止になる場合があります。
 ■上記価格は有限会社バンショップミカミの店頭希望小売価格になります。 ■お求め、お問い合わせは 製造発売元

有限会社バンショップミカミ
 鹿児島県曾於市財部町下財部5461-4
 TEL.0986-72-3428 FAX.0986-72-3671

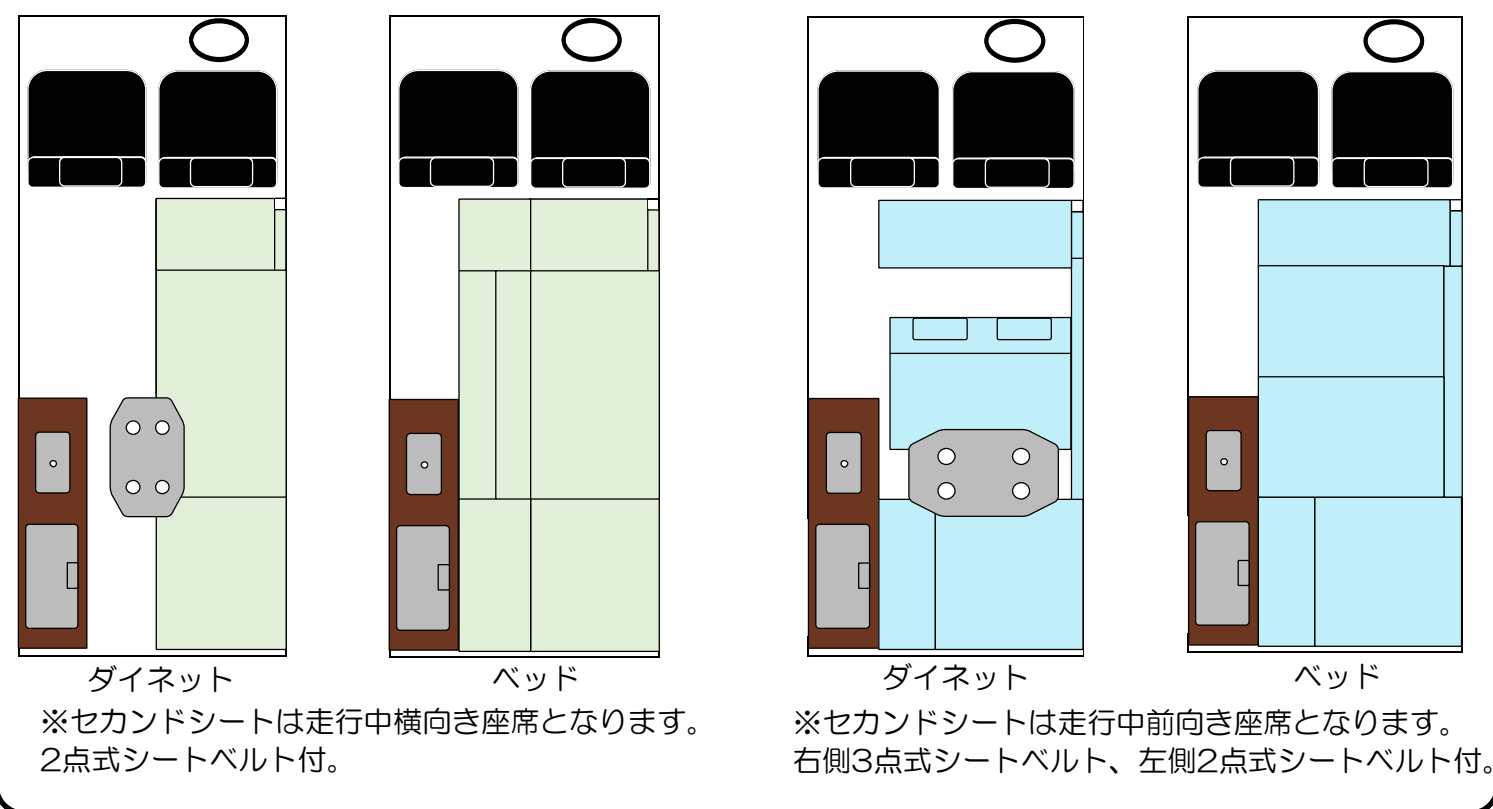
TENTMUSHI (テントむし) 価格表

仕様	ベース車	グレード	駆動	ミッション	N.o	税別価格	税込価格(10%)	環境性能割	リサイクル料	他				
Sタイプ 8ナンバー セカンドシート 横向き座席	DAIHATSU ハイゼット トラック	スタンダード スマアシ ※1	2WD	5MT	1	3,290,000	3,619,000	16,300	7,150円	自賠責保 険 25ヶ月 8ナンバー 11530円 重量税 6,600円				
				CVT	2	3,340,000	3,674,000	17,200						
			4WD	5MT	3	3,410,000	3,751,000	18,500						
				CVT	4	3,480,000	3,828,000	19,700						
		エキストラ スマアシ ※2	2WD	5MT	5	3,440,000	3,784,000	19,000						
				CVT	6	3,490,000	3,839,000	19,600						
			4WD	5MT	7	3,580,000	3,938,000	21,500						
				CVT	8	3,630,000	3,993,000	23,700						
Fタイプ 8ナンバー セカンドシート 前向き座席	DAIHATSU ハイゼット トラック	スタンダード スマアシ ※1	2WD	5MT	9	3,480,000	3,828,000	16,300	7,150円	自賠責保 険 25ヶ月 8ナンバー 11530円 重量税 6,600円				
				CVT	10	3,530,000	3,883,000	17,200						
				4WD	5MT	11	3,600,000	3,960,000			18,500			
					CVT	12	3,670,000	4,037,000			19,700			
			エキストラ スマアシ ※2	2WD	5MT	13	3,630,000	3,993,000			19,000			
					CVT	14	3,680,000	4,048,000			19,600			
				4WD	5MT	15	3,770,000	4,147,000			21,500			
					CVT	16	3,820,000	4,202,000			23,700			
		F1タイプ 8ナンバー セカンドシート 1人用 前向き座席 3名定員	DAIHATSU ハイゼット トラック	スタンダード スマアシ ※1	2WD	5MT	17	3,480,000			3,828,000	16,300	7,150円	自賠責保 険 25ヶ月 4ナンバー 18040円 重量税 6,600円
						CVT	18	3,530,000			3,883,000	17,200		
					4WD	5MT	19	3,600,000			3,960,000	18,500		
						CVT	20	3,670,000			4,037,000	19,700		
				エキストラ スマアシ ※2	2WD	5MT	21	3,630,000			3,993,000	19,000		
						CVT	22	3,680,000			4,048,000	19,600		
					4WD	5MT	23	3,770,000			4,147,000	21,500		
						CVT	24	3,820,000			4,202,000	23,700		
2 シ ー タ ー ト イ プ	DAIHATSU ハイゼット トラック	スタンダード スマアシ ※1	2WD	5MT	17	2,950,000	3,245,000	16,300	7,150円	自賠責保 険 25ヶ月 4ナンバー 18040円 重量税 6,600円				
				CVT	18	3,000,000	3,300,000	17,200						
			4WD	5MT	19	3,070,000	3,377,000	18,500						
				CVT	20	3,140,000	3,454,000	19,700						
		エキストラ スマアシ ※2	2WD	5MT	21	3,100,000	3,410,000	19,000						
				CVT	22	3,150,000	3,465,000	19,600						
			4WD	5MT	23	3,240,000	3,564,000	21,500						
				CVT	24	3,290,000	3,619,000	23,700						

※1 スタンダードの主な装備 デュアル(運転席・助手席)SRSエアバッグ、カラードバンパー、スーパーUVカットガラス(フロントウインドウ)グリーンガラス(フロントウインドウ/フロントドア)、クリーンエアフィルター、プリテンショナー&フォースリミッター機能付フロント3点式ELRシートベルト、アクセサリソケット、ヘッドランプ自動消灯システムABS(EBD機能付)、エアコン、AM/FMラジオ(スタンダードのみ)、パワステ、アイドリングストップ、スマートアシスト機能、VSC&TRC、スペアタイヤ
 ※2 エキストラの主な装備(上記スタンダードの装備に追加)メッキフロントグリル、LEDフォグランプ、カラードアミラー、カラードドアアウターハンドル大型乗降グリップ(運転席/助手席)、リヤ4枚リーフスプリング(4WD)、Hi-Loモード切替機構付(パートタイム4WD MT車)、スーパーデフロック(4WD)、オーディオレス11cmフロントスピーカー付、電動格納式ドアミラー、パワーウインドウ、パワーアロック、プッシュスタート、キーフリーシステムメッキオーナーメント付ステアリング、ドアポケット(運転席・助手席)、パニティミラー(運転席)、スーパークリークエアフィルター。

Sタイプ

Fタイプ



テントむし 見積りチェック表

イベント名・日付

お名前

電話番号

ご住所

ベース車No (車体価格表より選択)	ベース車 カラー	外装ハイライトカラー 外装パネルカラー	外装ポップアップルーフラ ※基本パネルカラーと同色 パールメタリックはオプション		
内装 シート生地カラー	・メイン	・サブ	内装 シート生地張り方		
家具カラー	内装内貼(壁生地)カラー		グレー・ベージュ		
天板カラー	床		ポップアップテントカラー		
		フェンダーカバーカラー(OP選択の方)			
チェック	オプション	税込価格	チェック	オプション	税込価格
101	超大型扉(H990×W1190)取付	165,000	146	デュアルボルトメーター(メインとサブの電圧表示)(標準サブBT用)	16,500
102	大型扉(H650×W1050)上部取付	148,500	147	正弦波インバーター1500Wに変更(ディーブサイクルBT用)	77,000
103	大型扉(H650×W1050)下部取付	148,500	148	ギャレーパック(丸型シンク・床下排水タンク)	77,000
104	サイクルキャリア (2台積み)	83,600	149	丸シンク蓋※ギャレーパック用(蛇口シンク内取付不可)	19,800
105	大型扉用サイクルキャリア脱着ステー※[101][103]用	49,500	150	シンク蓋※標準シンク用(蛇口シンク内取付)	13,200
106	サイクルキャリア脱着用アンダーパネル取付ベース※[102]用	22,000	151	蛇口をシャワー口に変更	16,500
107	サイクルキャリア用カーゴBOX 360ℓ	132,000	152	サイド鍵付き扉(ギャレー水タンク取出用)※標準シンク用	44,000
108	テントむし専用ヒッチメンバー(加工取付配線込)	165,000	153	冷蔵庫レス※収納庫に変更(天板フラット 前面扉式)	-33,000
109	サイドオーニング 2.6m	159,500	154	LEDマーカーランプ(車高灯) 4カ所	22,000
110	FFヒーター	275,000	155	ハンクバイザーセット(同色ペイント込)	46,200
111	FFヒーター用マルチコントローラー(温度・風量・タイマー・高地対応)	29,700	156	ラジアンテナサポートリング(要ハンクバイザー)	0
112	DCクーラー(室外機床下・室内機右壁後部・充電器・専用サイドスカート及ハンバー)	440,000	157	フェンダーカバーFR(同色ペイント、取付込)	88,000
113	ナビ出力TV取付パック(HDMI等配線 取付アーム、電源)※要[126]※19インチTV別	84,700	158	メタリック・パール塗装パック(ハイライト・シェル・ルーフ)	80,300
114	電子レンジ(冷蔵庫上ラック込)	88,000	159	ハイライトメタリック・パール塗装	33,000
115	壁掛け扇風機(フック、電源ソケット込)	19,800	160	シェルパネルメタリック・パール塗装	33,000
116	ETC(セットアップ、取付込)	24,200	161	ポップアップルーフメタリック・パール塗装	14,300
117	ETC2.0 セットアップ込取付	49,500	162	ポップアップルーフソリッドカラー塗装(標準ホワイト色以外)	7,700
118	パナソニックナビ7インチワイドモデル 取付配線込	165,000	163	キャビンペイントソリッド(ドアノブ込み)	187,000
119	パナソニックナビ9インチフローティングモデル 取付配線込	220,000	164	キャビンペイントメタリック・パール(ドアノブ込み)	220,000
120	パナソニックナビ10インチフローティングモデル 取付配線込	253,000	165	エントランスドア下ペイント	27,500
121	パナソニックナビ10インチフローティングモデル[ブルーレイ] 取付配線込	275,000	166	リアウインドウ横ガーニッシュカラーペイント(標準ブラック色以外)	13,600
122	バックカメラ 取付配線込	41,800	167	ディーラーオプションフロントガーニッシュメッシュモールド部塗装	22,000
123	バックミラー型ドラレコ(リアカメラ付)取付配線込	67,100	168	ディーラーオプションフロントガーニッシュ(ホワイト) 全体とメッシュモールド部塗分け塗装	55,000
124	オーディオCDデッキ	44,000	169	特殊塗料使用(深みのあるパールメタやキャンディ色等)	別途見積
125	リアスピーカーセット	27,500	170	アルミホイール12" (組み換え・バランス・メッキナット込)	55,000
126	オーディオ・ナビ電源切替SW(メインBT⇄サブBT)	27,500	171	145R12 オン・オフロードタイヤ 4本	39,600
127	フロントリクライニングシート生地張替	66,000	172	ホワイトアルミホイール13" (組み込み・バランス・メッキナット込)	60,500
128	マット生地をレザー生地に変更	44,000	173	ブラックスポークアルミホイール13" (組み込み・バランス・メッキナット込)	65,450
129	カーテンセット(遮光) ※リアアクリル窓以外4ヶ所(レール込み)	55,000	174	155R13タイヤ 4本	38,500
130	カーテンレールのみ(リアゲート選択時リアゲート用含む)	30,250	175	145R13 オン・オフロードタイヤ 4本	48,400
131	リアゲート用カーテン(レール込み)	27,500	176	アルミホイール14" 4.5J (組み込み・バランス・メッキナット込)	69,300
132	マルチシェード フロント3面	13,200	177	155/65R14タイヤ 4本	44,000
133	サイドエントランス防虫ネット	24,200	178	右サイドウインドウアクリルプッシュアウトウインドウに変更	44,000
134	マニュアルスライドステップ(手動)	60,500	179	左サイドウインドウアクリルプッシュアウトウインドウに変更	38,500
135	リモコン式スライドステップ(電動)	97,900	180	右アクリルウインドウ選択時カーテンセット(間仕切・丸窓・左ガラス)※[178]用	44,000
136	ポップアップテント生地変更(テロテント)	16,500	181	左アクリルウインドウ選択時カーテンセット(間仕切・丸窓・右ガラス)※[179]用	49,500
137	ポップアップ網窓 開閉ジッパー	22,000	182	両側アクリルウインドウ選択時カーテンセット(間仕切・丸窓)※[178と179]用	38,500
138	Eパッケージ(電源強化システム(ソーラー・リチウムBT・インバータ他))	528,000	183	バックカメラ加工取付(メ)9インチスマホ連携ディスプレイオーディオ用バックカメラ)	33,000
139	ソーラーパネルを200W1枚に変更(Eパッケージ用)	-44,000	184	TV・ミラーリングセンター(メ)9インチスマホ連携ディスプレイオーディオ用)	13,200
140	ヒート機能付バッテリーに変更(Eパッケージ用)	66,000	2シーター 4ナンバータイプ用オプション		
141	PBパッケージ(ハイスペックBT2個・200Wソーラーパネル・インバータ他)	308,000	185	2S)超大型鍵付扉(1100×1300)に変更	55,000
142	ソーラーパネル400W(100W4枚)に変更(PBパッケージ用)	137,500	186	2S)大型扉(H650×W1050)上部取付※上下選択可	0
143	ハイスペックDSBTに変更(BT2個)(標準サブBT用)	55,000	187	2S)大型扉(H650×W1050)下部取付※上下選択可	0
144	ハイスペックDSBTに変更(BT1個)(標準サブBT用)	25,300	188	2S)二段ベッド	143,000
145	フレキシブル200Wソーラーパネルシステム(標準サブBT用)	198,000	189	2S)後部脱着式ベッド(アルミフレーム)	385,000

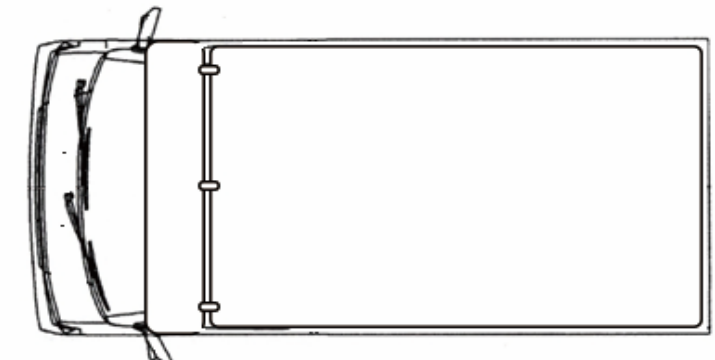
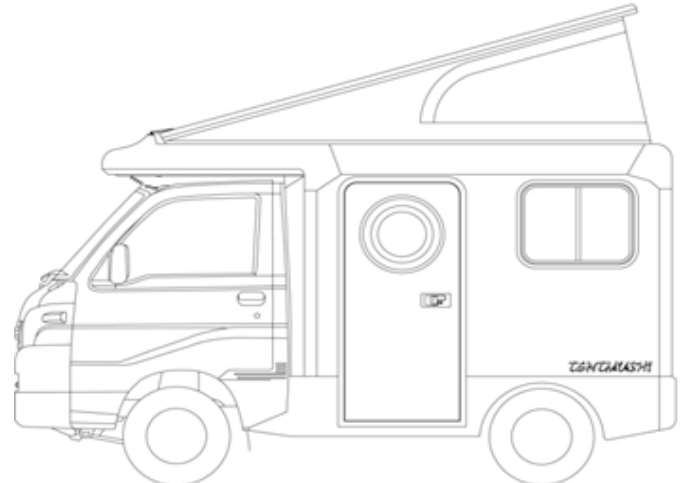
※オプションの内容は2024年5月1日現在の物です。内容や金額は、やむを得ない事情によりご契約後でも変更になる場合があります。

- ◎ [138] Eパッケージ(リチウムイオンバッテリー電源強化システム)
リチウムイオンバッテリーを使用した、最新のハイスペックなサブバッテリーシステムになっております。(標準システムからの変更)
ポップアップルーフいっばいにインバウトのあるソーラーパネル400W(100W4枚)を取り付け、リン酸鉄リチウムイオンバッテリー100A×2台を装備。標準サブバッテリーの1/2の重量で軽自動車に最適。寿命は標準サブバッテリーの約2倍で、充放電サイクルが4000回以上(鉛バッテリーは300~500回)もあります。3つの充電方法(走行充電・外部AC充電・ソーラー充電)は、状況に応じて最適な充電をしてくれる機能を持っており、メインとサブのバッテリーを良い状態に保つことが出来ます。インバーターは、高品質波形の正弦波1000W(サージ電力2000W)をセットしました。モニターパネルも装備され、バッテリーの状態や残量使用時間等も表示され便利になっております。
- ◎ [141] PBパッケージ(ハイパワーディーブサイクルバッテリー電源強化システム)
キャンピングカー専用開発されたハイスペックなディーブサイクルバッテリーの、サブバッテリーシステムです。(標準システムからの変更)
※クーラー等の消費電力が大きい電気製品の長時間使用を想定した大電流放電に特化し、長寿命で安定性のある高性能な鉛ディーブサイクルBT。(100Aバッテリー×2個・200Wソーラーパネル1枚・正弦波1500Wインバーター・走行充電器・モニターパネル)

ベース車 メーカーディーラーオプション チェック表 ※オススメオプションは番号枠に色が付いています。

チェック	オプション	税込価格	チェック	オプション	税込価格
1	(メ)選べるカラーパック(ホディカラー4色他)エクストラ車	22,000	44	(デ)インテリアパネルセット(木目調)	41,778
2	(メ)LEDヘッドランプ(AHB・ADB付)エクストラ車	44,000	45	(デ)スタイリッシュドアエッジモール(車体色対応 2本セット)	6,072
3	(メ)リヤ4枚リーフスプリング(エクストラ4WDは標準装備)	5,500	46	(デ)ドアエッジモール(メッキ調 2本セット)	6,512
4	(メ)ストロング防錆パック	27,500	47	(デ)ワイドバイザー(ステンレスモール付)	18,326
5	(メ)寒冷地仕様(クーラント濃度50%) ※4WD車のみ	0	48	(デ)ワイドバイザー	10,626
6	(メ)選べるカラーパック(ホディカラー4色他)スタンダード車	38,500	49	(デ)ロングバイザー	6,006
7	(メ)省カバック(パワーウインドウ・キーフリーシステム・プッシュスタート・電動ミラー格納等)スタンダード車	66,000	50	(デ)マッドガードロングタイプ(フロント用)	5,478
8	(メ)LEDバック スタンダード車	60,500	51	(デ)レインクリアリングミラー	12,232
9	(デ)メッキバック スタンダード車	48,356	52	(デ)フロントシェルフ	23,804
10	(デ)フロントアッパーガーニッシュ(メッキ)	25,278	53	(デ)ドアステップ用保護フィルム	10,054
11	(デ)フロントガーニッシュ(メッキ) エクストラ車	47,278	54	(デ)LEDヘッドランプバルブ(H4)※LEDヘッドランプ付車不可	41,712
12	(デ)フロントガーニッシュ(ガンメタ) エクストラ車	47,278	55	(デ)LEDホワイトバルブ※LEDヘッドランプ付車不可	7,678
13	(デ)フロントガーニッシュ(ホワイト) エクストラ車	47,278	56	(デ)LEDデイタイムタイムイルミネーション(ブルー)	28,160
14	(デ)フロントガーニッシュ(メッキ)スタンダード車	34,078	57	(デ)LEDキー照明(ブルー)	10,516
15	(デ)フロントガーニッシュ(ガンメタ)スタンダード車	34,078	58	(デ)LEDフロアイルミネーション(ブルー)	16,082
16	(デ)フロントガーニッシュ(ホワイト)スタンダード車	34,078	59	(デ)ルームランプ(LED・ホワイト)	2,926
17	(デ)ヘッドランプガーニッシュ(メッキ)	16,104	60	(デ)バックブザー	10,054
18	(デ)ヘッドランプガーニッシュ(ブラックメッキ)	18,304	61	(デ)USBチャージャー	8,206
19	(デ)ドアミラーガーニッシュ(メッキ)	9,878	62	(デ)エアクリンフィルター(高機能タイプ・コラーゲンプラス)	5,676
20	(デ)ドアミラーガーニッシュ(ブラックメッキ)	12,078	63	(デ)クリーンエアフィルター(プレミアム)	6,776
21	(デ)フォグランプベゼル(ガンメタ)	13,816	64	(デ)エアクリンフィルター(高機能タイプ)	4,356
22	(デ)フロントエンブレム(ゴールド)	5,962	65	(デ)脱臭エアクリンフィルター(抗菌・抗ウィルスタイプ)	4,356
23	(デ)フロントエンブレム(ダークブラックメッキ)	4,752	66	(デ)回転クッション 1脚分(運転席への装着不可)	18,150
24	(デ)サイドストライプ(メッキ調)	17,556	67	(デ)ランパーサポートクッション(シートエプロンタイプ) 1脚分	35,695
25	(デ)サイドストライプ(ブラックメッキ調)	17,556	68	(デ)防水シートエプロン(フロント) 1脚分	8,800
26	(デ)ワイパーベースガーニッシュ	35,904	69	(デ)リフレクションデカール1枚	1,496
27	(デ)ドアミラーカバー(メッキ)※電動格納式ドアミラー不可	16,104	70	(デ)車載防災セット	7,920
28	(デ)ドアミラーカバー(ガンメタ)※電動格納式ドアミラー不可	20,504	71	(デ)レスキューマンIII	2,530
29	(デ)ドアミラーカバー(ホワイト)※電動格納式ドアミラー不可	20,504	72	(デ)三角停止表示板	2,750
30	(デ)ドアハンドルガーニッシュ(シルバー)	3,652	73	(デ)LEDライト付非常信号灯	1,320
31	(デ)ドアハンドルガーニッシュ(ブラック)	3,652	74	(デ)ウインターブレードセット	10,252
32	(デ)フルホイールキャップセット(ガンメタ)	17,600	75	(デ)スチールチェーン	6,270
33	(デ)フルホイールキャップセット(ホワイト)	19,800	76	(デ)キーケース(ブライドルレザー)	4,400
34	(デ)アルミホイールセット12" (組み換え・バランス・ナット込)	60,940	77	(デ)キーケース(本革)[ホワイト・ブラック・レッド]	3,850
35	(デ)フロアマット(縁高)	7,876	78	(デ)キーカバーセット[プレミアム・スポーツ・カジュアル]	5,676
36	(デ)フロアマット(カーペットマット)	7,326	79	(デ)キーカバー(シリコン)[ホワイト・ブラック・ピンク・イエロー・グリーン]	990
37	(デ)フロアマット(ラバーマット)	5,126	80	(デ)盗難防止機能付ナンバーフレームキット メッキ(2枚)	9,152
38	(デ)インパネトレイシート(ブラック×オレンジ)	5,500	81	(デ)ナンバープレートロックホルト(4本セット・専用工具付)	3,850
39	(デ)インパネトレイシート(ネイティブ柄)	5,500	82	(デ)ナンバーフレームセット メッキ(2枚)	5,852
40	(デ)ステアリングカバー(本革)	13,926	83	(デ)プレミアムナンバーフレームセット ダークブラックメッキ(2枚)	9,152
41	(デ)ステアリングカバー(高機能タイプ・ブラック)	6,666	84	(メ)ラジオをフロントスピーカー&2DINスペースに変更 スタンダード車	0
42	(デ)インテリアパネルセット(プレミアム)	41,778	85	(メ)カラードバンパー(スタンダードホワイトホディ色車用)	4,400
43	(デ)インテリアパネルセット(オレンジ)	41,778	86	(メ)9インチスマホ連携ディスプレイオーディオ(要[183])	93,500
			87	(デ)フロントフィルムアンテナ(9インチディスプレイオーディオTV視聴用)	13,486

※パーツによっては予告なく廃止になる場合がありますのでご了承ください。



Additional information or notes related to the motorhome specifications and options.